



24VDC



# BULL424SW

# BULL624SW

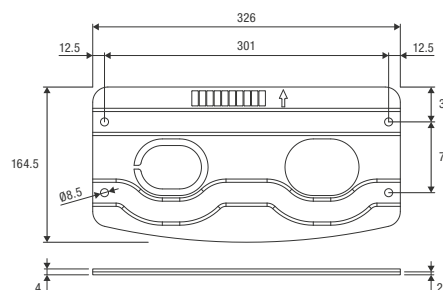
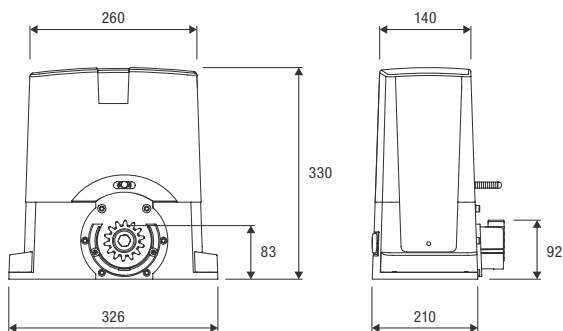
**UPRAVLJAČKE JEDINICE:****BULL424SW** — CP.B24-SW**BULL624SW** — CP.B24-SW**KUĆNA I STAMBENA NAMJENA**

upravljačka jedinica s ugrađenim prijemnikom i virtualnim enkoderom integrirani sustav ESA+  
personalizirani ključ za deblokadu

**do 600 kg****24 Vdc** | intenzivna uporaba

- Nepovratni motor s prijenosom od 24 Vdc za intenzivnu uporabu s ugrađenom upravljačkom jedinicom opremljenom switching napajanjem od 115/230 Vac koje omogućuje smanjenu potrošnju i dugi vijek trajanja uređaja
- Upravljačka jedinica s trimerom i DIP prekidačima
- Prisutnost virtualnog enkodera omogućava optimalno upravljanje usporavanjima, praćenje rute (sustav STC) i upravljanje isporukom okretnog momenta u odnosu na položaj vrata uz osiguravanje najveće sigurnosti
- Zajamčen rad čak i u nedostatku električne energije s pomoću baterija koje je moguće u potpunosti uklopiti u motor (2 x 1,2 Ah)
- Sustav sa zaštitom od prignječenja s amperometarskom detekcijom
- Pripremljeno za spajanje dodatka X.BE za integraciju sustava kućne automatizacije KNX i za programiranje putem aplikacije BeUP i sučelja PRO.UP

Uključeno ojačano anker postolje.  
Dimenzije 326 x 164,5 x 2 mm, osovinski razmak pričvršćivanja motora 301 x 75 mm, 4 rupe Ø 8,5 mm.



PUNI KOMPLET	MOTOR	FOTOČELIJE	BLJESKALICA	DALJINSKI UPRAVLJAČ
<b>KBULL424SW</b>	1x <b>BULL424SW</b>	1x <b>PUPILLA.T</b>	1x <b>LAMPY</b>	1x <b>TO.GO2VA</b>
<b>KBULL624SW</b>	1x <b>BULL624SW</b>	1x <b>PUPILLA.T</b>	1x <b>LAMPY</b>	1x <b>TO.GO2VA</b>

**RI.M4F**

Zupčasta letva M4, za zavarivanje ili vijčani, od 30 x 12 x 1000 mm, u obliku prereza i pocinčan. Isporučuje se s vijcima M6 i odstojećima s navojem. **Pakiranje od 4 kom.**

**RI.M4F2**

Zupčasta letva M4, za zavarivanje ili vijčani, od 30 x 12 x 2000 mm, u obliku prereza i pocinčan. Isporučuje se s vijcima M6 i odstojećima s navojem. **Pakiranje od 1 kom.**

**RI.M4Z**

Zupčasta letva M4, za zavarivanje, 22 x 22 x 2000 mm, pocinčan. **Pakiranje od 1 kom.**

**RI.M4ZF**

Zupčasta letva M4, 22 x 22 x 2010 mm, pocinčan i perforiran za pričvršćivanje sa strane ozupčenja. Isporučuje se s vijcima M6. **Pakiranje od 1 kom.**

**RI.M4P**

Plastificirana zupčasta letva, s čeličnom jezgrom, M4, 28 x 40 x 1000 mm. U obliku prereza, opremljen samoperforirajućim vijcima. **Pakiranje od 10 kom.**

**BULL.P-1**

Podignuta temeljna ploča. Visina od 34 mm. Podno pričvršćivanje, osovinski razmak od 353 x 117 mm, br. 4 Ø 11 mm. Vanjske dimenzije 372 x 167 mm.

**BULL.P3**

Podignuta temeljna ploča. Visina od 34 mm. Podno pričvršćivanje, osovinski razmak 260 x 117 mm, br. 4 Ø 11 mm. Vanjske dimenzije 326 x 167 mm.

**SB.BULL8.F**

Žičana protuprovalna deblokada (D = 4,5 m), vanjsko sastavljanje.

**MLS**

Magnetski krajnji prekidači. Posebno pogodno za mjesta izložena snijegu.

**SW.CB**

Punjač baterija CB.SW i kabelima za povezivanje.

**AUTOMATIKA BENINCA d.o.o.** • Marinići 183 • 51 216 Viškovo HRVATSKA • +385 51 361 546 • [automatika@beninca.com](mailto:automatika@beninca.com)

TEHNIČKI PODACI	BULL424SW	BULL624SW
Mrežno napajanje	115 / 230 Vac (50-60Hz)	115 / 230 Vac (50-60Hz)
Napajanje motora	24 Vdc	24 Vdc
Najveća apsorbirana struja	3,2 / 1,7 A	3,2 / 1,7 A
<b>Potrošnja u stanju pripravnosti</b>	<b>0,8 W</b>	<b>0,8 W</b>
Najveći potisak	428 N	715 N
Brzina otvaranja	5,5 ÷ 11 m/min	5,5 ÷ 11 m/min
Radni ciklus	intenzivna uporaba	intenzivna uporaba
Stupanj zaštite	IP44	IP44
Radna temperatura	-20°C /+50°C	-20°C /+50°C
Najveća težina vrata	450 kg	600 kg
Zupčanik za zupčastu letvu	M4 Z14	M4 Z14
Težina	8,0 kg	8,3 kg
Br. komada po paleti	40	40
Težina kompleta	8,4 kg	8,5 kg
Br. kompleta na paletli	40	40