



OTVORI ZA KRILNA VRATA

**BENINCA**

100%  
Made in Italy

230VAC

24VDC

# BOB30M BOB3024E



## LINEARNI MOTORI SA PUŽNIM VIJKOM

patentirani zupčanci FACE  
u cijelosti metalna mehanika  
brončana redukcija i matica  
personalizirani ključ za deblokadu



do 3,0 m



## UPRAVLJAČKE JEDINICE:

<b>BOB30M</b>	—	BRAINY HEADY
<b>BOB30ME</b>	—	BRAINY
<b>BOB30ME.DK</b>	—	BRAINY
<b>BOB3024E</b>	—	BRAINY24 <sup>PLUS</sup> BRAINY24 TRUST24



DOSTUPNA JE NOVA VERZIJA

**BOB30ME.DK**



Motor s prijenosom za pouzdanu i brzu ugradnju zahvaljujući 2 prilagodljiva mehanička graničnika za otvaranje i zatvaranje. Dostupno u verzijama od 230 Vac i 24 Vdc. Deblokada s gornje strane za olakšani pristup.

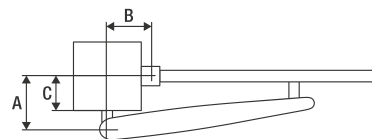
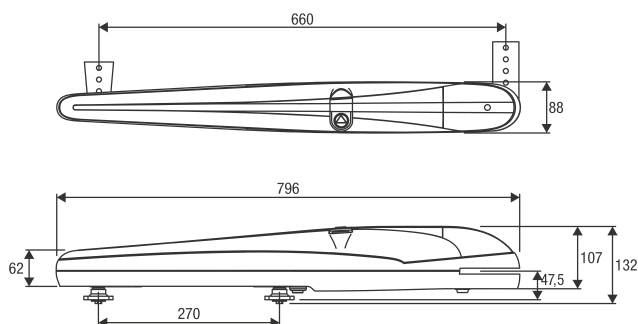
## 230 Vac

- Nepovratni elektromehanički motor s prijenosom od 230 Vac
- Uređaj enkoder u verziji BOB30ME jamči sigurnost za zaštitu od prignječenja i preciznost u kretnjama vrata

## 24 Vdc | intenzivna uporaba

- Nepovratni elektromehanički motor s prijenosom 24 Vdc za intenzivnu uporabu s enkoderom
- Upravljačka jedinica TRUST24 osigurava potrošnju u stanju pripravnosti < 0,8 W
- Enkoder jamči najveću sigurnost i preciznost u svim fazama rada vratima
- Sustav sa zaštitom od prignječenja s amperometarskom detekcijom
- Mogućnost rada s pomoću baterija

www.beninca-automatika.com



A (mm)	B (mm)	C (mm)
105-135	115-135	50-80

**BENINCA**

PUNI KOMPLET	MOTORA	UPRAVLJAČKA JEDINICA	FOTOČELIJE	BLJESKALICA	DALJINSKI UPRAVLJAČ
<b>KBOB30M</b>	2x <b>BOB30M</b>	1x <b>HEADY</b>	1x <b>PUPILLA.T</b>	1x <b>LAMPY</b>	1x <b>TO.GO2VA</b>
<b>KBOB30ME.B</b>	2x <b>BOB30ME</b>	1x <b>BRAINY</b>	1x <b>PUPILLA.T</b>	1x <b>LAMPY</b>	1x <b>TO.GO2VA</b>

**B3.SR**

Vijčani nosači s jednostavnim pričvršćivanjem.

**B.SR**

Vijčani nosači s više položaja.

**BOB.SN**

Stražnji nosač za otvore pod nagibom.

**B.P**

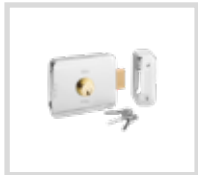
Vijčana ploča.

**BOB.SL**

Produžetak stražnjeg nosača za modele iz serije BOB30, za povećanje performansi do 15% kod instalacija smanjenih dimenzija.

**DU.V96**

Vertikalna električna brava od 12 Vac/dc isporučuje se sa sastavnom pločom i dvostrukim cilindrom. Omogućuje unutarnju/vanjsku deblokadu.

**DU.V90**

Horizontalna električna brava od 12 Vac/dc isporučuje se sa sastavnom pločom i dvostrukim cilindrom. Omogućuje unutarnju/vanjsku deblokadu.

**DU.9990**

Zaštitna ploča za DU.V90.

**E.LOCK**

Vertikalna električna brava od 230 Vac isporučuje se sa sastavnom pločom.

**E.LOCKSE**

Produženi cilindar za električnu bravu E.LOCK. Omogućuje deblokadu izvana za vrata čija je najveća debljina 55 mm.

**CABLE.24E**

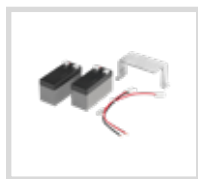
Kabel s 5 vodiča (2 za motor, 3 za enkoder) za povezivanje uređaja enkodera u verzijama od 24 Vdc. D = 100 m.

**XLB.CB**

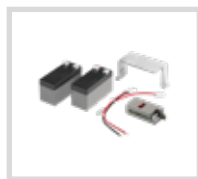
Kutija za smještanje baterija s univerzalnim nosačem i kabelima. IP54.

**DA.LB**

Pocinčani stup za vanjsko sastavljanje središnjih jedinica na kutiju LB.

**BRAINY24.CB-SW**

Komplet baterija od 1,2 Ah i nosačem.

**BRAINY24.CB**

Komplet baterija CBY.24V sa punjačem i nosačem.

**AUTOMATIKA BENINCA d.o.o.** • Marinići 183 • 51 216 Viškovo HRVATSKA • +385 51 361 546 • [automatika@beninca.com](mailto:automatika@beninca.com)

TEHNIČKI PODACI	BOB30M*	BOB30ME*	BOB30ME.DK	BOB3024E*
Napajanje motora	230 Vac (50-60Hz)	230 Vac (50-60Hz)	230 Vac (50-60Hz)	24 Vdc
Najveća apsorbirana struja	1,8 A	1,8 A	1,8 A	5,5 A
Najveći potisak	2300 N	2300 N	2300 N	1800 N
Vrijeme otvaranja	18"	18"	18"	9" ÷ 21"
Radni ciklus	30%	30%	30%	intenzivna uporaba
Standardni hod	270 mm	270 mm	270 mm	270 mm
Najveći hod	325 mm	325 mm	325 mm	325 mm
Stupanj zaštite	IP44	IP44	IP44	IP44
Enkoder	NE	DA	DA	DA
Radna temperatura	-20°C /+50°C	-20°C /+50°C	-20°C /+50°C	-20°C /+50°C
Najveća duljina krila vrata	3 m	3 m	3 m	3 m
Težina	8,5 kg	8,5 kg	8,5 kg	8 kg
Br. komada po paleti	50	50	50	50
Težina kompleta	19,6 kg	20,5 kg	---	20,7 kg
Br. kompleta na paletl	18	18	---	18

\* Dostupna je verzija od 115 Vac