



OTVORI ZA KRILNA VRATA

BENINCA100%
Made in Italy230_{VAC}24_{VDC}

BOB50M

BOB5024E



LINEARNI MOTORI SA PUŽNIM VIJKOM

patentirani zupčanici FACE
u cijelosti metalna mehanika
brončana redukcija i matica
personalizirani ključ za deblokadu

do 5,0 m

UPRAVLJAČKE JEDINICE:

BOB50M	—	BRAINY HEADY
BOB50ME	—	BRAINY
BOB50ME.DK	—	BRAINY
BOB5024E	—	BRAINY24 ^{PLUS} BRAINY24



DOSTUPNA JE NOVA VERZIJA

BOB50ME.DK

Motor s prijenosom za pouzdanu i brzu ugradnju zahvaljujući
2 prilagodljiva mehanička graničnika za otvaranje i zatvaranje.
Dostupno u verzijama od 230 Vac i 24 Vdc.
Deblokada s gornje strane za olakšani pristup.

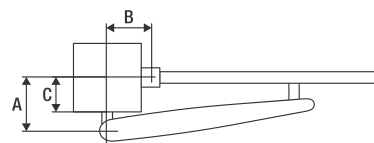
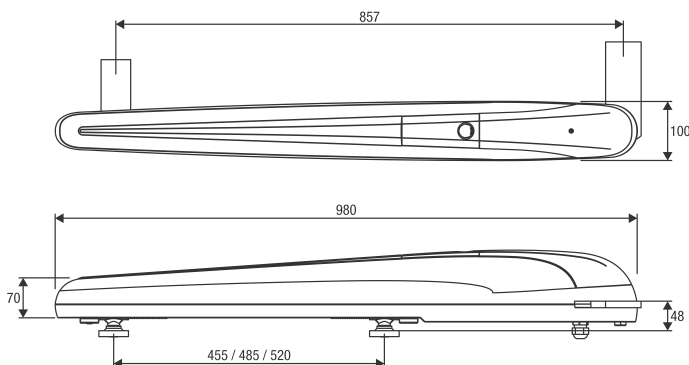
230 Vac

- Nepovratni elektromehanički motor s prijenosom od 230 Vac
- Dostupno u dvjema verzijama: jedna s jednostavnim podešavanjem krajnjeg prekidača (BOB50M) i druga s enkoderom (BOB50ME)
- Uređaj enkoder u verziji BOB50ME jamči sigurnost za zaštitu od prignječenja i preciznost u kretanjima vrata

24 Vdc | intenzivna uporaba

- Nepovratni elektromehanički motor s prijenosom 24 Vdc za intenzivnu uporabu s enkoderom
- Enkoder jamči najveću sigurnost i preciznost u svim fazama rada vratima
- Sustav sa zaštitom od prignječenja s amperometarskom detekcijom
- Mogućnost rada s pomoću baterija

www.beninca-automatika.com



A (mm)	B (mm)	C (mm)
150-225	150-225	90-155

BENINCA

**B5.SR**

Vijčani nosači.

**B.P**

Vijčana ploča.

**BOB.SN**

Stražnji nosač za otvore pod nagibom.

**DU.V96**

Vertikalna električna brava od 12 Vac/dc isporučuje se sa sastavnom pločom i dvostrukim cilindrom. Omogućuje unutarnju/ vanjsku deblokadu.

**DU.V90**

Horizontalna električna brava od 12 Vac/dc isporučuje se sa sastavnom pločom i dvostrukim cilindrom. Omogućuje unutarnju/ vanjsku deblokadu.

**DU.9990**

Zaštitna ploča za DU.V90.

**E.LOCK**

Vertikalna električna brava od 230 Vac isporučuje se sa sastavnom pločom.

**E.LOCKSE**

Produženi cilindar za električnu bravu E.LOCK. Omogućuje deblokadu izvana za vrata čija je najveća debljina 55 mm.

**CABLE.24E**

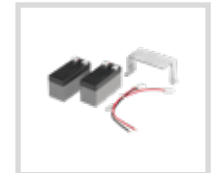
Kabel s 5 vodiča (2 za motor, 3 za enkoder) za povezivanje uređaja enkodera u verzijama od 24 Vdc. D = 100 m.

**XLB.CB**

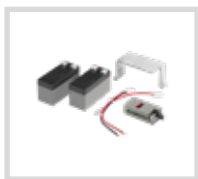
Kutija za smještanje baterija s univerzalnim nosačem i kabelima. IP54.

**DA.LB**

Pocinčani stup za vanjsko sastavljanje središnjih jedinica na kutiju LB.

**BRAINY24.CB-SW**

Komplet baterija od 1,2 Ah i nosačem.

**BRAINY24.CB**

Komplet baterija CBY.24V sa punjačem i nosačem.

AUTOMATIKA BENINCA d.o.o. • Marinići 183 • 51 216 Viškovo HRVATSKA • +385 51 361 546 • automatika@beninca.com

TEHNIČKI PODACI	BOB50M*	BOB50ME*	BOB50ME.DK	BOB5024E*
Napajanje motora	230 Vac (50-60Hz)	230 Vac (50-60Hz)	230 Vac (50-60Hz)	24 Vdc
Najveća apsorbirana struja	1,4 A	1,4 A	1,4 A	6,7 A
Najveći potisak	3500 N	3500 N	3500 N	2200 N
Vrijeme otvaranja	26"	26"	26"	21"
Radni ciklus	30%	30%	30%	intenzivna uporaba
Standardni hod	455 mm	455 mm	455 mm	455 mm
Najveći hod	520 mm	520 mm	520 mm	520 mm
Stupanj zaštite	IP44	IP44	IP44	IP44
Enkoder	NE	DA	DA	DA
Radna temperatura	-20°C /+50°C	-20°C /+50°C	-20°C /+50°C	-20°C /+50°C
Najveća duljina krila vrata	5 m	5 m	5 m	5 m
Težina	11,6 kg	11,6 kg	11,6 kg	10,2 kg
Br. komada po paleti	30	30	30	30

* Dostupna je verzija od 115 Vac